

# Geräte-Einbauanleitung

## Montagerahmen TM3-MA2U

Die vorliegende Anleitung beschreibt beispielhaft anhand eines TM3-3G den Einbau eines Gerätes der TM3-Serie mit Option TM3-2U in den 19"/2HE-Montagerahmen TM3-MA2U.



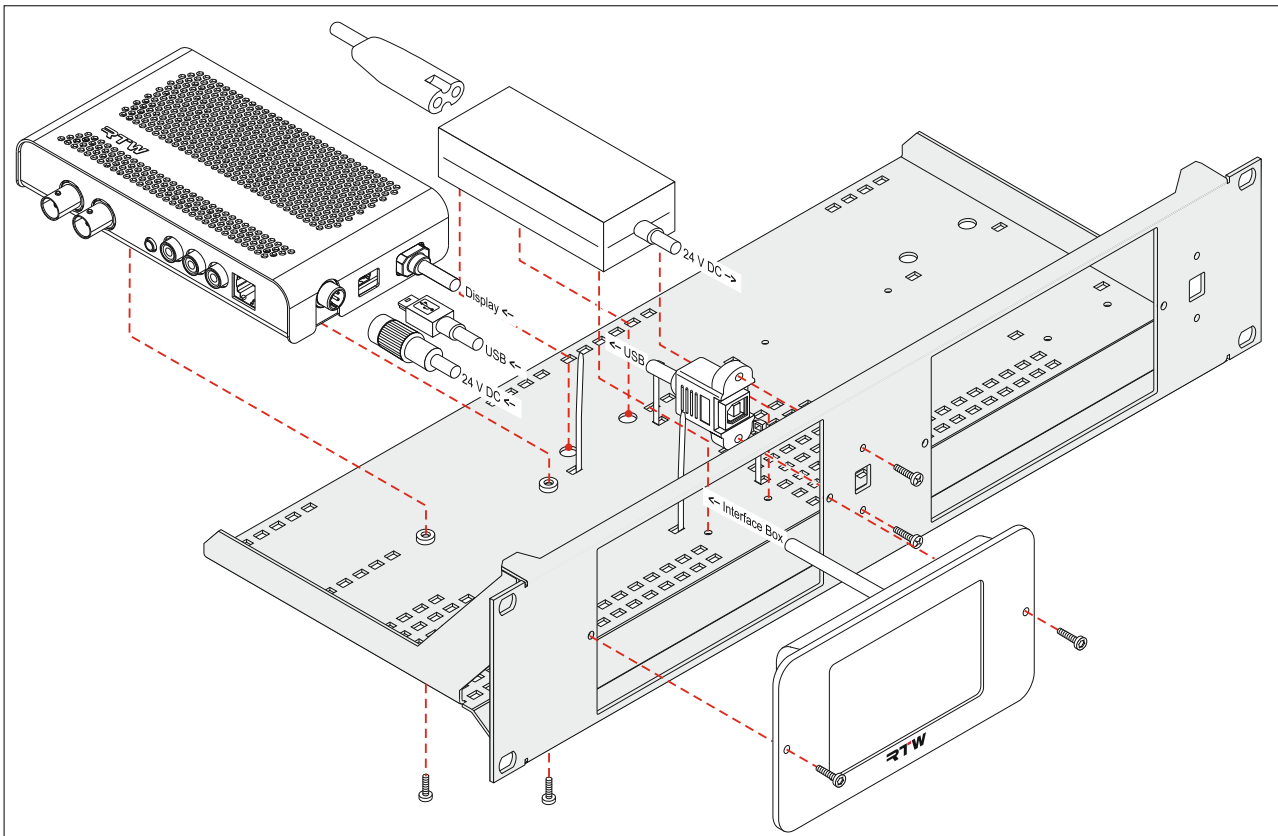
**HINWEIS** - Achten Sie beim Einbau darauf, die Interface-Box, das Einbau-Display und die Verbindungskabel nicht zu beschädigen.

### Benötigtes Material

- Glattes, weiches Tuch
- Torx-Schraubendreher T8 für Schrauben an der Interface-Box
- Torx-Schraubendreher T10 für die Schrauben zur Montage des Einbau-Displays (dem TM3-Gerät beiliegend)
- Kreuzschlitzschraubendreher zur Montage des USB-Extension-Kabels (dem TM3-Gerät beiliegend)
- Kabelbinder (dem TM3-Gerät beiliegend)

### Übersicht

Die folgende Skizze gibt einen Überblick über die Komponenten und wo sie im Montagerahmen TM3-MA2U platziert werden.

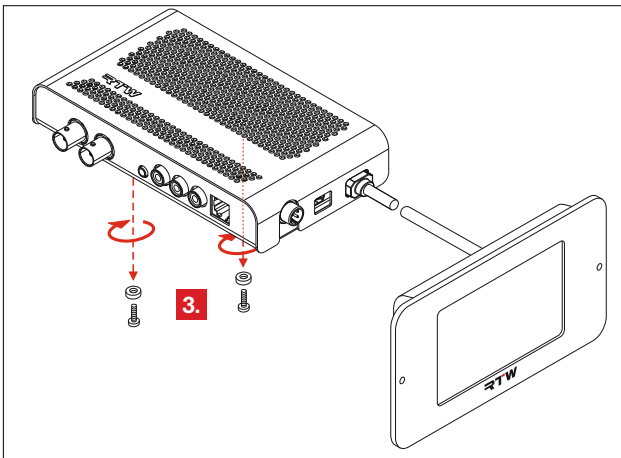


## Einbau-Sequenz

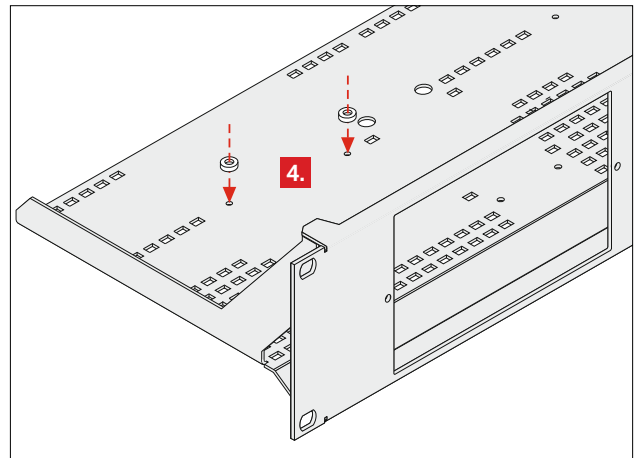


**HINWEIS** - Die Einbau-Sequenz wird am Beispiel eines TM3-3G mit Option TM3-2U gezeigt. Achten Sie darauf, keine Bauteile oder Kabel zu beschädigen!

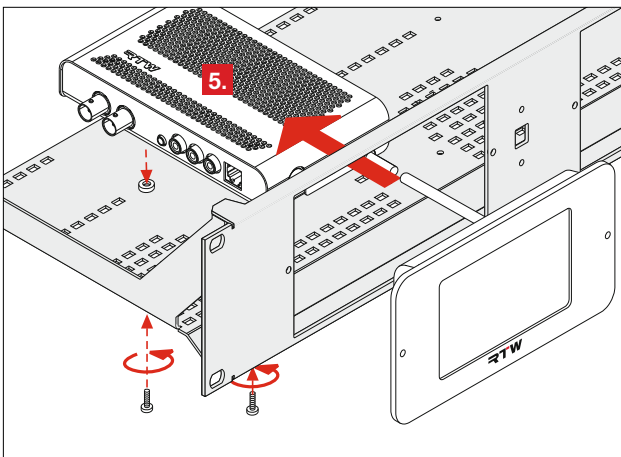
1. Legen Sie die Interface-Box und das damit verbundene Einbau-Display auf eine weiche Unterlage und stellen Sie sicher, das Display nicht zu verkratzen.
2. Legen Sie das Montagematerial und das USB-Extension-Kabel bereit.



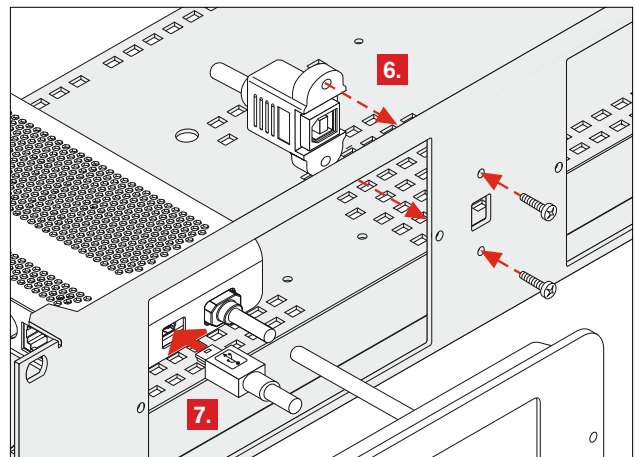
3. Entfernen Sie auf der Unterseite der Interface-Box die mittleren Schrauben und deren Kunststoffrosetten und halten Sie sie für die weitere Montage bereit.



4. Legen Sie die beiden Kunststoffrosetten genau über die runden Löcher in der glatten Fläche, auf der die Interface-Box stehen soll.

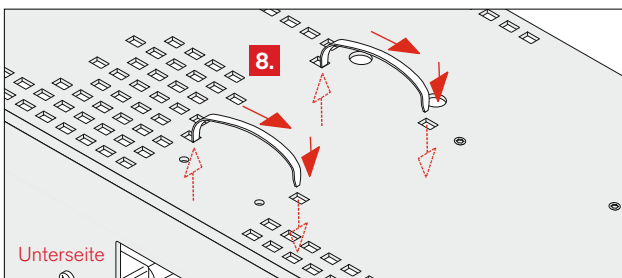
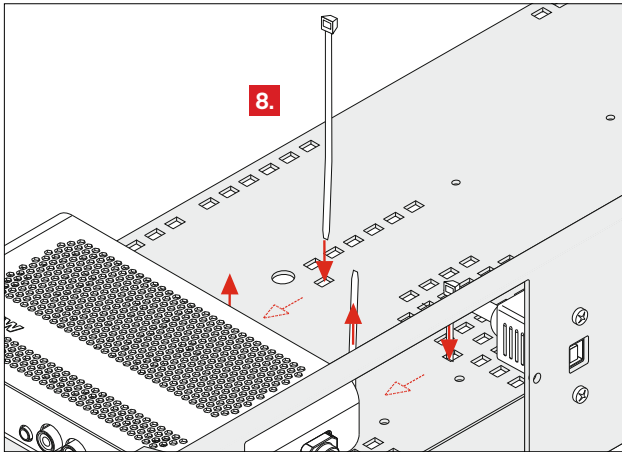


5. Schieben Sie vorsichtig die Interface-Box durch die gewünschte Öffnung, platzieren Sie sie so auf der glatten Fläche des Trägers, dass die Schraubenöffnungen der Interface-Box sich genau über den Kunststoffrosetten und den runden Löchern befinden und fixieren Sie sie mit den zuvor gelösten Schrauben von unten auf dem Träger.

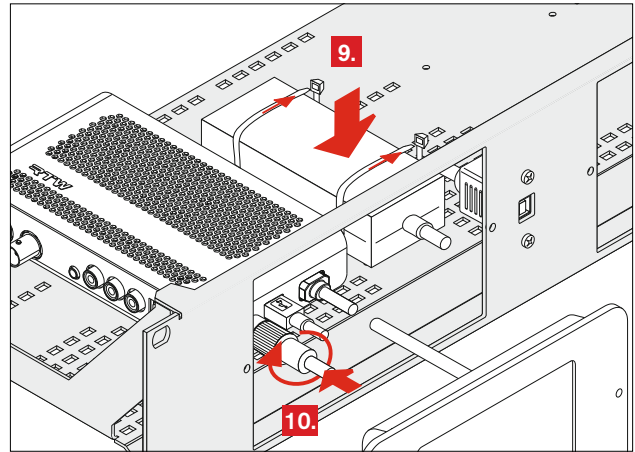


6. Schrauben Sie die Buchse des USB-Extension-Kabels mit den dafür vorgesehenen Schrauben (Kreuzschlitz) am Rahmen neben der gewünschten Öffnung fest.
7. Stecken Sie den Mini-B-Stecker des USB-Extension-Kabels vorsichtig in die entsprechende Buchse der Interface-Box ein.

## Einbau-Sequenz (Fortsetzung)



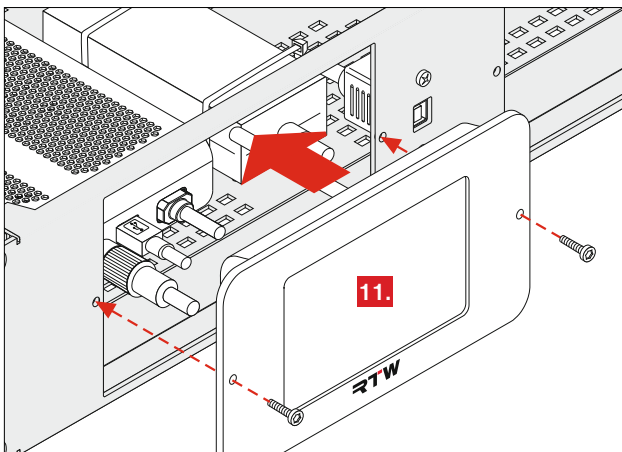
8. Führen Sie jeweils einen Kabelbinder von oben durch die zwei rechteckigen Öffnungen, die 6 cm von der glatten Rückseite der Interface-Box entfernt sind, von dort zu den direkt neben der Interface-Box liegenden rechteckigen Öffnungen (parallel zur Frontseite) und durch diese hindurch wieder nach oben.



9. Platzieren Sie das Netzteil (ohne Netzkabel) auf die glatte Fläche mit den kleinen Füßen in den runden und mit den großen Füßen in den großen Löchern zwischen den Öffnungen, durch die die Kabelbinder geführt sind, und fixieren Sie es mit den Kabelbindern.
10. Stecken Sie die 4-polige verriegelbare Kleinspannungsbuchse des Netzteils vorsichtig auf den 4-poligen Einbaustiftstecker der Interface-Box. Achten Sie genau darauf, dass die Kerbe der Buchse exakt auf die Nase des Stiftsteckers passt.



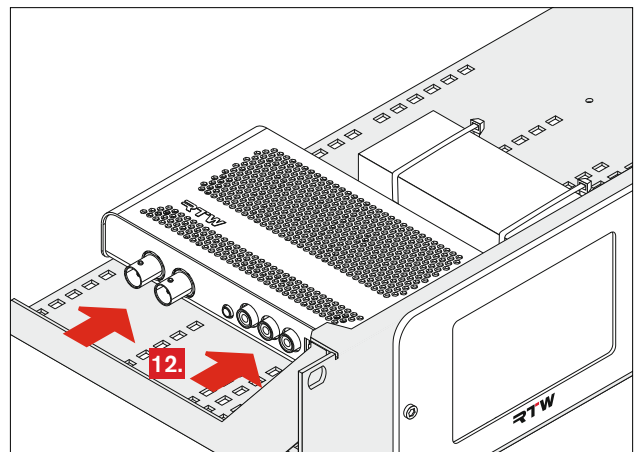
**HINWEIS** – Achten Sie dabei auf das Verbindungskabel. Dieses kann z. B. zur späteren Anordnung vor dem Einstecken der Buchse leicht aufgewickelt werden.



11. Setzen Sie nun vorsichtig das Einbau-Display auf die Öffnung und platzieren Sie die Montagelöcher genau übereinander. Nehmen Sie die mitgelieferten schwarzen Torx-Schrauben und befestigen Sie das Display.

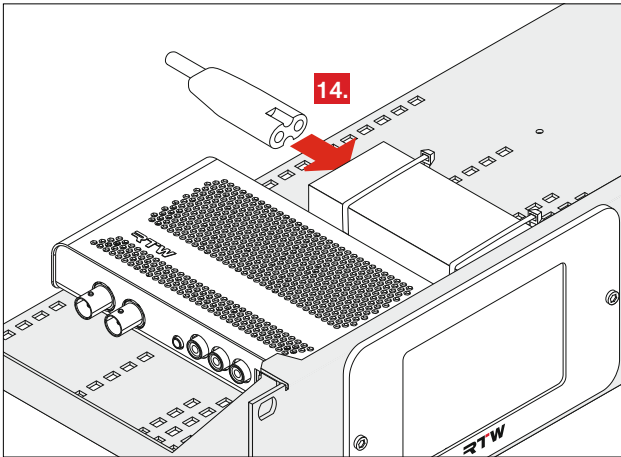


**HINWEIS** – Achten Sie dabei auf das Verbindungskabel zwischen Interface-Box und Einbau-Display. Drehen Sie eventuell das Display, wenn sich dadurch das Kabel leichter anordnen lässt.

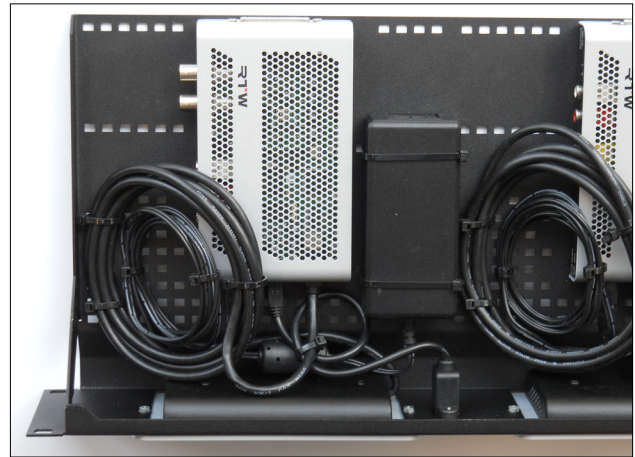


12. Stellen Sie mit geeigneten Verbindungskabeln die Verbindung zu den gewünschten Signalquellen her.
13. Arrangieren Sie die Display- und Netzteil-Verbindungskabel so, dass sie neben der Interface-Box abgelegt werden können, aber diese nicht abdeckt oder keine Signalverbindungen behindert. Fixieren Sie sie mit Kabelbindern.

## Einbau-Sequenz (Fortsetzung)



14. Schließen Sie erst dann das Netzkabel an das Netzteil aber noch nicht an das Stromnetz an.
15. Montieren Sie den Einbaurahmen TM3-MA2U mit geeigneten Schrauben (nicht im Lieferumfang) in Ihr 19"-Rack.



16. Stellen Sie die Verbindung zum Stromnetz her. Das Gerät startet und initialisiert das Betriebssystem. Nach kurzer Zeit ist das Gerät betriebsbereit.



© 07/2017 | Änderungen vorbehalten.

# Device Installation Guide

## Mounting Frame TM3-MA2U

Exemplary with a TM3-3G, this guide describes the mounting of a TM3 series device with TM3-2U option into 19"/2U rack carrier/mounting frame TM3-MA2U.



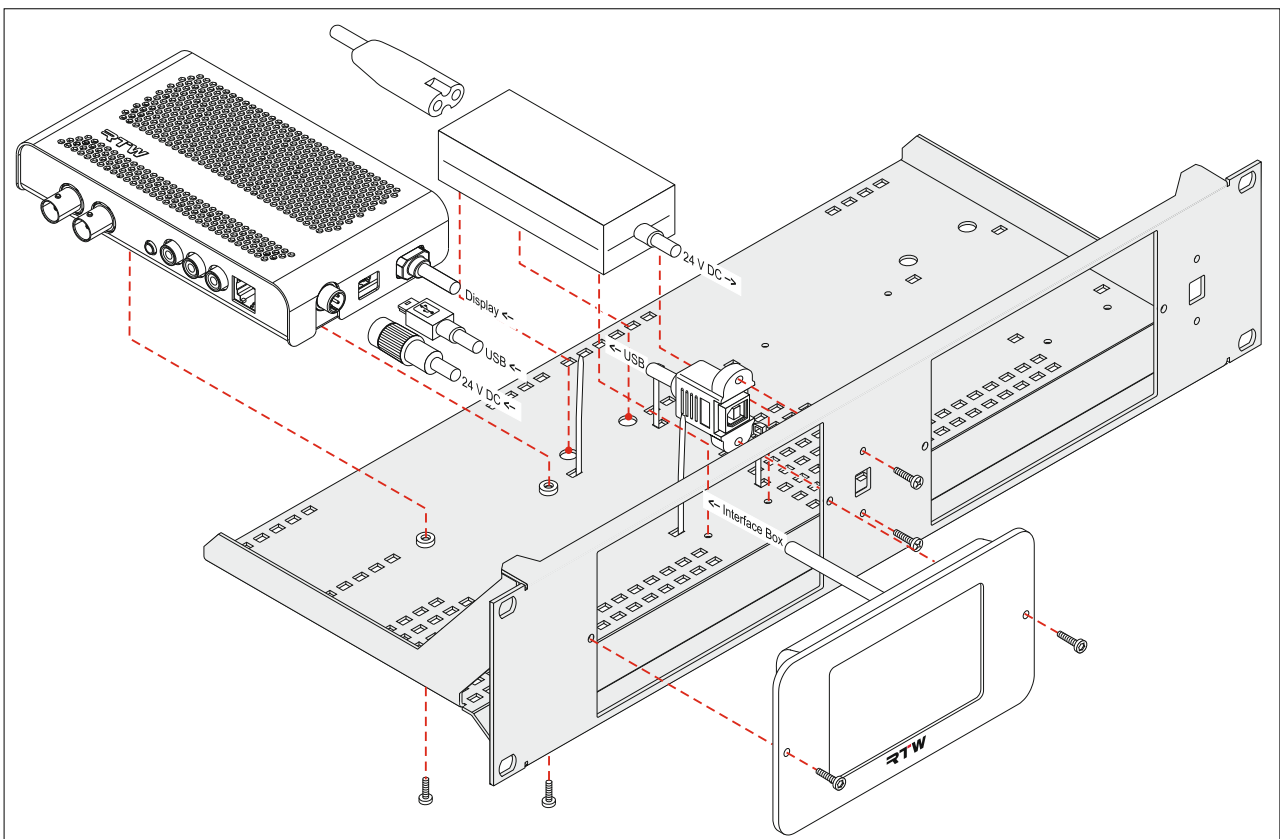
**NOTE** - When mounting, assure not to damage interface box, mounting display, and connecting cables.

### Required Material

- Smooth and soft cloth
- Torx screwdriver T8 for the screws of the interface box
- Torx screwdriver T10 for the screws for fitting the display with mounting frame (included in TM3/TM3-2U package)
- Phillips screwdriver for fitting the USB extension cable (included in TM3/TM3-2U package)
- Cable ties (included in TM3/TM3-2U package)

### Overview

The following drawing gives an overview about the components and how they are placed into the mounting frame TM3-MA2U.



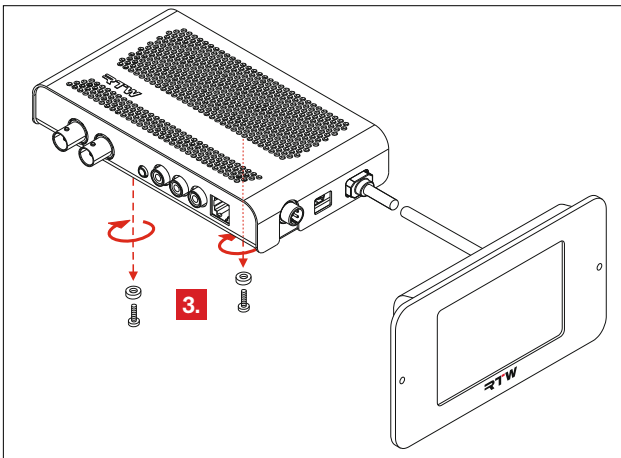


## Mounting Sequence

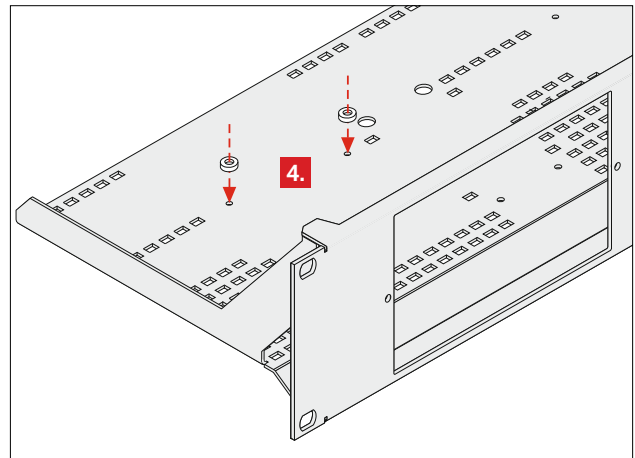


**NOTE** - The mounting sequence will be demonstrated exemplarily with a TM3-3G with TM3-2U option. Assure not to damage any parts or cables!

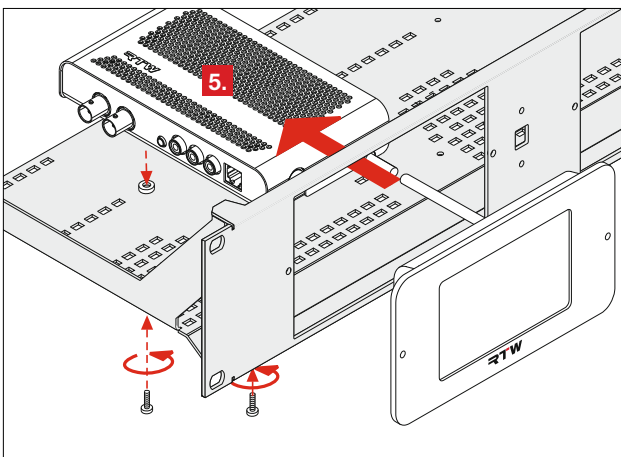
1. Place interface box and the interconnected display with mounting frame on a surface covered with a smooth and soft cloth. Assure not to scratch the display.
2. Have the mounting material and the USB extension cable ready.



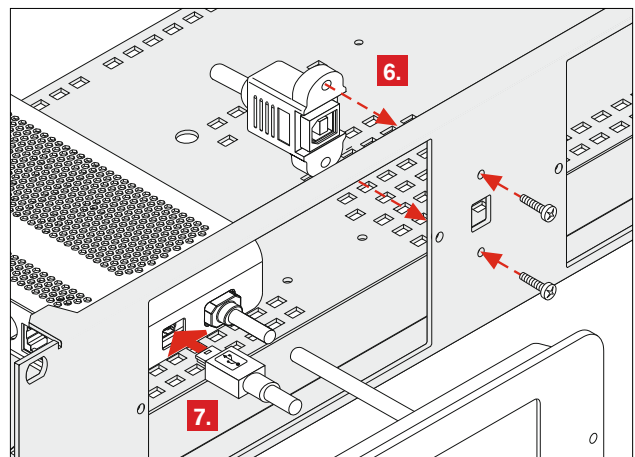
3. On the underside of the interface box remove the screws and the synthetic rosettes located in the middle of the long edges. Have them ready for further mounting.



4. On TM3-MA2U, select the side, where the interface box should be fixed, and place the synthetic rosettes exactly on the corresponding round holes in the smooth area of the frame.

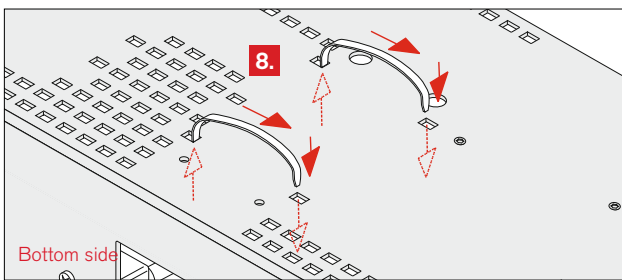
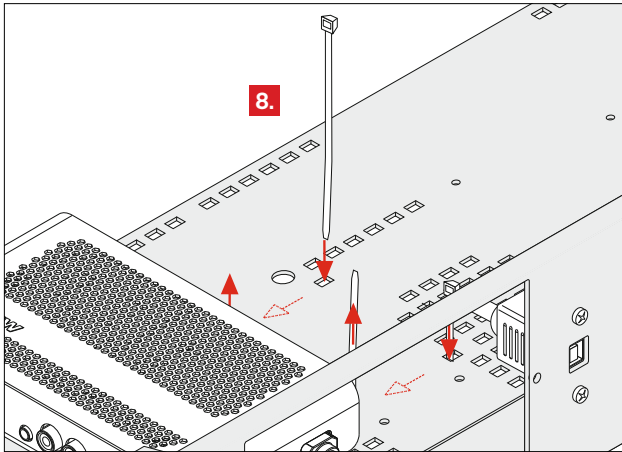


5. Carefully move the interface box from the front through the desired opening. Place it on the desired smooth area. Take care, that the screw openings of the interface box (see step 3.) and the synthetic rosettes on the holes exactly face each other. Use the previously removed screws to fasten the interface box from the bottom side.

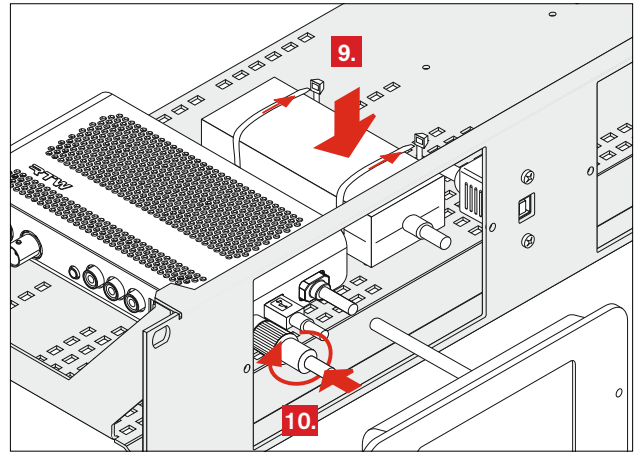


6. Fasten the socket of the USB extension cable to the prepared hole beside the desired frame opening. Use the cross-headed screws delivered with the cable.
7. Carefully plug the Mini-B connector of the USB extension cable into the corresponding socket of the interface box.

## Mounting Sequence (continued)



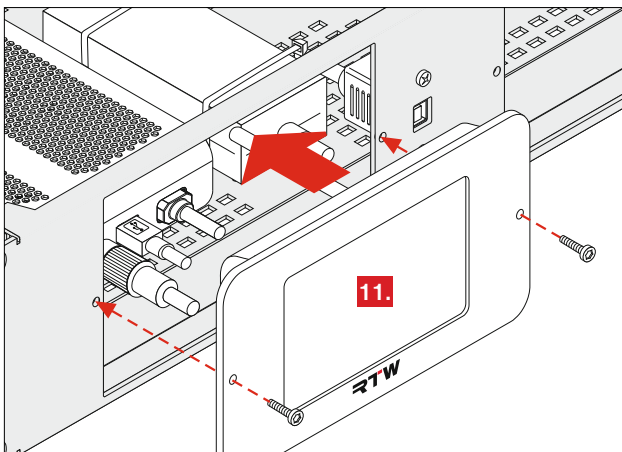
8. Take two cable ties and pass them from above through the both rectangular holes located in a distance of 6 cm from the smooth rear side of the interface box. On the bottom side, move them in parallel to the front side of the frame to the rectangular holes located nearby the interface box. Pass the cable ties through these holes back to the upper side of the frame.



9. Place the power supply (without the mains cable) on the smooth area between the holes, where the cable ties are passed through. The small feet of the power supply should fit into the small holes of this area and the big feet into the big holes. Close the cable ties and fix the power supply.

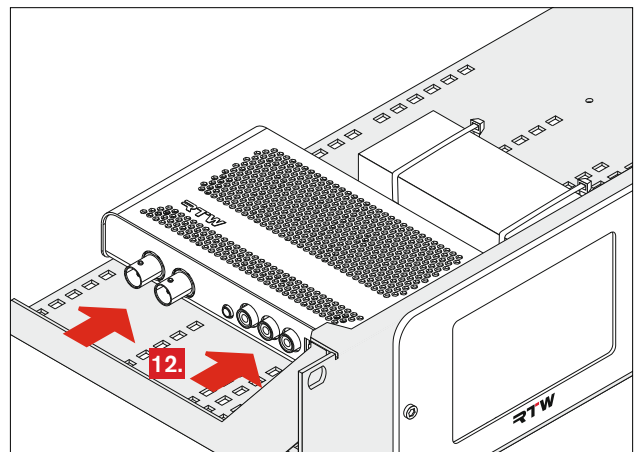
10. Carefully plug the 4-pin locking low voltage connector of the power supply into the 4-pin socket of the interface box. Make sure, that the notch of the 4-pin locking low voltage connector exactly fits to the nib of the 4-pin socket.

**⚠ NOTE** – Take care about the low voltage connecting cable. It can be rewinded for later arrangement before connecting.



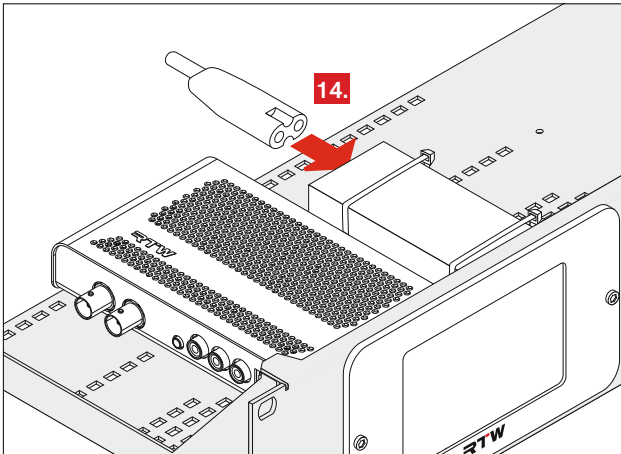
11. Carefully place the display with mounting frame on the desired frame opening. Place the mounting holes exactly face to face. Use the delivered black screws with Torx drive to fasten the display.

**⚠ NOTE** – Take care about the connecting cable between interface box and display. Turn the display before mounting for an easier way to arrange the cable.

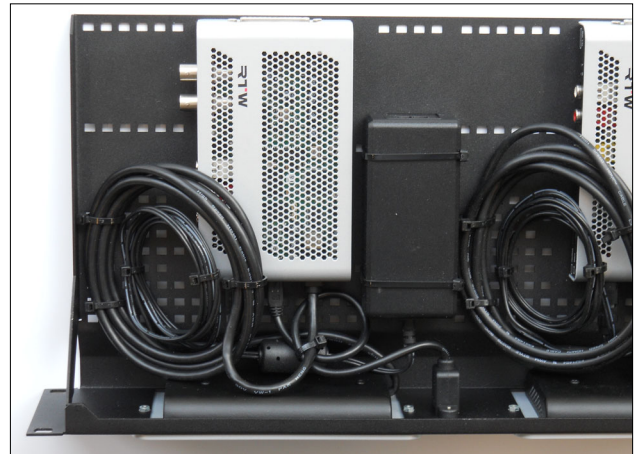


12. Connect your desired signal sources with appropriate standard connection cables.
13. Arrange the display and power supply connecting cables beside the interface box (see picture on the next page). Take care not to cover the interface box or to impede the connections to the signal sources. Fasten them with cable ties.

## Mounting Sequence (continued)



14. Finally, connect the mains cable to the power supply but not yet to mains supply.
15. Install mounting frame TM3-MA2U carrying your TM3 device into your 19" rack with suitable screws (not included in the package).



16. Connect the external power supply to mains supply. The device will initiate its system startup sequence. After the boot-up the unit is ready for use.



© 07/2017 | Changes without prior notice.